

mitsubishi

MOTOR

4M4 SERIE

WERKPLAATSHANDBOEK

VOORWOORD

Dit werkplaatshandboek bevat technische gegevens en te volgen procedures bij het uitbouwen, demontieren, inspecteren, afstellen, monteren, inbouwen, enz. en is bedoeld voor monteurs belast met onderhoudswerkzaamheden.

Alle informatie, afbeeldingen en produktbeschrijvingen waren actueel op het moment van uitgave. De fabrikant behoudt zich het recht voor wijzigingen aan te brengen zonder voorafgaande aankondiging en verdere verplichting.

Motor 4M40 **11A**

Motor 4M41 **11B**

INSTRUCTIES VOOR HET OPBERGEN

Bewaar deze pagina's van het handboek in omslagnr. BN940001.

Plaats de pagina's als volgt in overeenstemming met de aanwijzingen "Toegevoegd", "Herzien" en "Vervallen" in de "Lijst van betreffende pagina's".

Toegevoegd: De pagina's met deze aanwijzing worden aan het handboek toegevoegd.

Herzien.Vervallen: Vervang de bestaande pagina's in het handboek door deze pagina's.

Ontbrekende pagina's worden op aanvraag verstrekt.

Dit 4M4 werkplaatshandboek is een volledig herziende uitgave van het vorige 4M4 werkplaatshandboek (uitgave-nummer PWED9315). Het oude werkplaatshandboek heeft u daarom niet meer nodig en kan worden weggegooid.

TOELICHTING TOT DE INHOUD VAN DIT HANDBOEK

Onderhoudsprocedures

- (1) Elke sectie in dit handboek wordt voorafgegaan door een gedetailleerde afbeelding van de onderdelen van het betreffende component teneinde de lezer een goed overzicht te geven van de constructie van het component.
- (2) De nummers in de afbeelding geven de aan te houden volgorde aan bij het uitvoeren van onderhoudswerkzaamheden. Het symbool **N** betekent dat het betreffende onderdeel niet opnieuw mag worden gebruikt. Waar vereist wordt tevens het aantrekkoppel aangegeven.

- **Uitbouwvolgorde:**
Het onderdeelnummer komt overeen met het nummer in de illustratie en geeft de aan te houden volgorde bij het uitbouwen aan.
- **Demontagevolgorde:**
Het onderdeelnummer komt overeen met het nummer in de illustratie en geeft de aan te houden volgorde bij het demonteren aan.
- **Inbouwvolgorde:**
Indien inbouwen in omgekeerde volgorde van het uitbouwen onmogelijk is, wordt specifieke informatie omtrent de te volgen procedure verstrekt. Is het wel mogelijk, dan wordt geen verdere informatie verstrekt.
- **Montagevolgorde:**
Indien montage in omgekeerde volgorde van de demontage onmogelijk is, wordt specifieke informatie omtrent de te volgen procedure verstrekt. Is het wel mogelijk, dan wordt geen verdere informatie verstrekt.

Groepering van belangrijke onderhoudsaanwijzingen

Aanwijzingen die van bijzonder belang zijn voor onderhoudsprocedures (zoals zeer essentieel onderhoud, standaardwaarden, informatie betreffende speciaal gereedschap, enz.) zijn tezamen gegroepeerd en worden in detail besproken.

◀A▶ of ▶A▶: Geeft een belangrijke aanwijzing voor uitbouwen of demontage aan.

▶▶A◀ or ▶▶A◀: Geeft een belangrijke aanwijzing voor inbouwen of montage aan

OPMERKING

11A: ▶▶A◀ ▶▶A◀

11B: ▶▶A◀ ▶▶A◀

Symbolen voor smeer-, afdicht- of bindmiddelen

Informatie aangaande de locatie voor smeermiddelen en het aanbrengen van afdicht- en bindmiddelen wordt middels symbolen in de hoofdillustratie aan het begin van elke sectie aangegeven, en tevens op de daarop volgende bladzijden met nadere uitleg.



----- Smeermiddel
(universeelvet tenzij een bepaald merk of type smeermiddel wordt gespecificeerd)



--- Afdicht- of bindmiddel



--- Remvloeistof, automatische transmissievloeistof of airconditioningcompressorolie



--- Motor- of versnellingsbakolie

INLEIDING

Bladzijdenummer

Hoofdstuktitel

Sectietitel

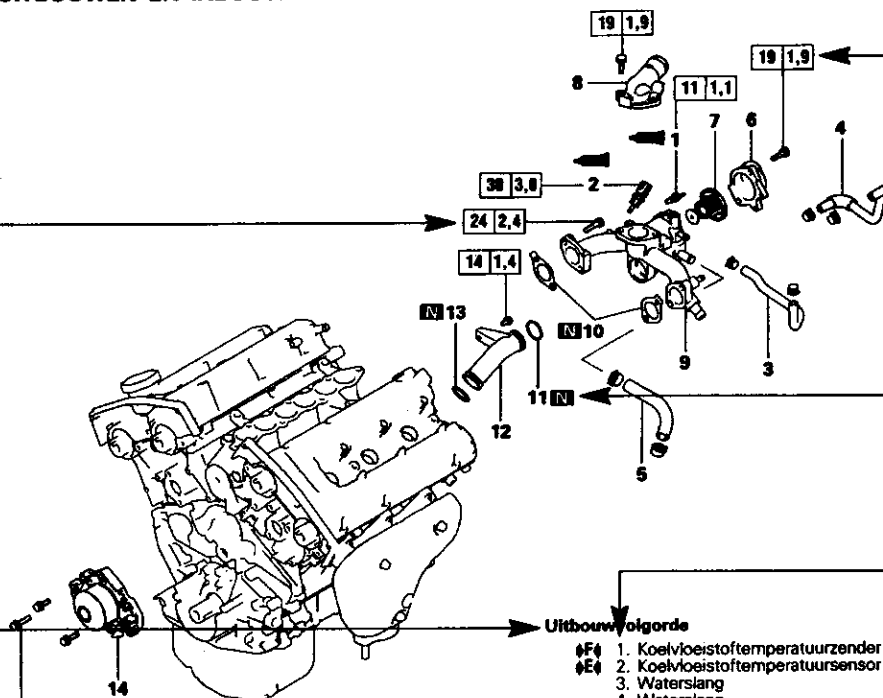
Hoofdstuknummer

Sectienummer

MOTOR 6A1 – Waterpomp en waterleiding

11A-7-1

7. WATERPOMP EN WATERLEIDING UITBOUWEN EN INBOUWEN



Uitbouwvolgorde

- ⊕4 1. Koelvloeistof temperatuursender
- ⊕4 2. Koelvloeistof temperatuursensor
- 3. Waterslang
- 4. Waterslang
- 5. Waterslang
- 6. Waterinlaatfitting
- ⊕4 7. Thermostaat
- ⊕C 8. Wateruitlaatfitting
- 9. Thermostaathuis
- 10. Pakking
- ⊕B 11. O-ring
- ⊕B 12. Waterleiding
- ⊕B 13. O-ring
- ⊕A 14. Waterpomp

Geeft het aantrekkopeel van het betreffende onderdeel aan.

11A:

Nm kgm

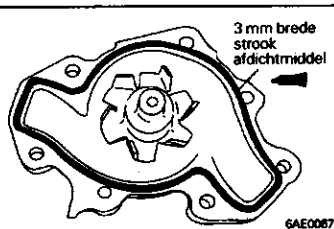
11B:
Alleen in SI-eenheden aangegeven

Wijst op een onderdeel dat niet opnieuw mag worden gebruikt.

Dit nummer komt overeen met het nummer aangegeven in de paragrafen "Uitbouwvolgorde", "Demontagevolgorde", "Inbouwvolgorde" of "Montagevolgorde".

Nadere beschrijving betreffende de te volgen procedures, de te nemen voorzorgen, enz. bij het uit-eninbouwen, en demonteren en monteren.

24 2,4



© Mitsubishi Motors Corporation Dec. 1982

INBOUWAANWIJZINGEN

⊕A AANBRENGEN VAN AFDICHTMIDDEL OP WATERPOMP

Voorgeschreven afdichtmiddel:
Mitsubishi onderdeelnr. MD970389 of gelijkwaardig

PWED6296

Datum van uitgave

Uitgavenummer - Herzieningscode

Lijst van betreffende pagina's

Pagina	Herziefingscode	Datum	Opmerking	Pagina	Herziefingscode	Datum	Opmerking
11A-0-1	D	Feb. 2000		11A-22-4	F	April 2002	Herzien
11A-0-3 t/m 11A-0-5		Jan. 1995		11A-22-5	D	Feb. 2000	
11A-1-1		Jan. 1995		11A-22-6	D	Feb. 2000	
11A-1-2 t/m 11A-1-5	F	April 2002	Herzien	11A-23-1		Jan. 1995	
11A-1-6	D	Feb. 2000		11A-24-1 en 11A-24-2		Jan. 1995	
11A-1-7	C	Juli 1999		11A-24-3	F	April 2002	Herzien
11A-1-8 t/m 11A-1-10		Jan. 1995		11A-24-3a en 11A-24-3b	F	April 2002	Toegevoegd
11A-2-1 t/m 11A-2-3		Jan. 1995		11A-24-4	F	April 2002	Herzien
11A-2-4	B	April 1996		11A-24-5 en 11A-24-6	B	April 1996	
11A-3-1		Jan. 1995		11A-25-1 t/m 11A-25-4		Jan. 1995	
11A-4-1	D	Feb. 2000		11A-25-5	A	Nov. 1995	
11A-4-1a en 11A-4-1b	D	Feb. 2000		11A-26-1		Jan. 1995	
11A-4-2		Jan. 1995		11A-26-2	F	April 2002	Herzien
11A-5-1	F	April 2002	Herzien	11A-26-3	F	April 2002	Toegevoegd
11A-5-2	C	Juli 1999		11A-27-1 t/m 11A-27-3		Jan. 1995	
11A-6-1 t/m 11A-6-3	C	Juli 1999		11A-28-1	D	Feb. 2000	
11A-6-3a t/m 11A-6-3b	D	Feb. 2000		11A-28-2 t/m 11A-28-7		Jan. 1995	
11A-6-4	C	Juli 1999					
11A-7-1		Jan. 1995		11B-0-1 t/m 11B-0-3	D	Feb. 2000	
11A-8-1	D	Feb. 2000		11B-1-1 t/m 11B-1-4	E	Juli 2001	
11A-9-1 t/m 11A-9-4	C	Juli 1999		11B-1-5 t/m 11B-1-8	D	Feb. 2000	
11A-10-1 en 11A-10-2		Jan. 1995		11B-2-1 t/m 11B-2-4	D	Feb. 2000	
11A-11-1	F	April 2002	Herzien	11B-3-1	D	Feb. 2000	
11A-11-1a	F	April 2002	Herzien	11B-4-1	D	Feb. 2000	
11A-12-1 t/m 11A-12-4	F	April 2002	Herzien	11B-5-1 en 11B-5-2	D	Feb. 2000	
11A-13-1	A	Nov. 1995		11B-6-1	E	Juli 2001	
11A-13-2		Jan. 1995		11B-6-2	D	Feb. 2000	
11A-13-3	F	April 2002	Herzien	11B-7-1 en 11B-7-2	D	Feb. 2000	
11A-13-4	B	April 1996		11B-8-1 t/m 11B-8-3	E	Juli 2001	
11A-13-5	D	Feb. 2000		11B-9-1 t/m 11B-9-3	E	Juli 2001	
11A-13-6	B	April 1996		11B-10-1 en 11B-10-2	D	Feb. 2000	
11A-14-1		Jan. 1995		11B-11-1	D	Feb. 2000	
11A-14-2 en 11A-14-3	B	April 1996		11B-12-1 t/m 11B-12-3	D	Feb. 2000	
11A-14-4 t/m 11A-14-8		Jan. 1995		11B-13-1 t/m 11B-13-3	D	Feb. 2000	
11A-14-9 en 11A-14-10	D	Feb. 2000		11B-14-1 t/m 11B-14-4	D	Feb. 2000	
11A-14-11 en 11A-14-12	B	April 1996		11B-15-1 t/m 11B-15-9	D	Feb. 2000	
11A-15-1 en 11A-15-2	F	April 2002	Herzien	11B-16-1 t/m 11B-16-8	D	Feb. 2000	
11A-16-1 en 11A-16-2	B	April 1996		11B-16-9	F	April 2002	Herzien
11A-17-1 t/m 11A-17-3	C	Juli 1999		11B-16-10 t/m 11B-16-14	D	Feb. 2000	
11A-18-1	B	April 1996		11B-17-1 en 11B-17-2	D	Feb. 2000	
11A-18-2	C	Juli 1999		11B-18-1 en 11B-18-2	D	Feb. 2000	
11A-18-3 en 11A-18-4	B	April 1996		11B-19-1 t/m 11B-19-7	D	Feb. 2000	
11A-19-1	D	Feb. 2000		11B-20-1 en 11B-20-2	D	Feb. 2000	
11A-19-2 t/m 11A-19-9		Jan. 1995		11B-21-1 en 11B-21-2	D	Feb. 2000	
11A-20-1	D	Feb. 2000		11B-22-1 en 11B-22-2	D	Feb. 2000	
11A-20-2		Jan. 1995		11B-23-1 t/m 11B-23-12	D	Feb. 2000	
11A-21-1		Jan. 1995		11B-24-1 en 11B-24-2	D	Feb. 2000	
11A-21-2	A	Nov. 1995		11B-25-1 t/m 11B-25-7	D	Feb. 2000	
11A-21-3 en 11A-21-4		Jan. 1995		11B-25-8	F	April 2002	Herzien
11A-22-1 en 11A-22-2	D	Feb. 2000		11B-26-1 t/m 11B-26-4	D	Feb. 2000	
11A-22-3		Jan. 1995					