

MITSUBISHI

MOTOR 4D6 SERIE

WERKPLAATSHANDBOEK

VOORWOORD

Dit werkplaatshandboek bevat technische gegevens en te volgen procedures bij het uitbouwen, demonteren, inspecteren, afstellen, monteren, inbouwen, enz. en is bedoeld voor monteurs belast met onderhoudswerkzaamheden.

Alle informatie, afbeeldingen en produktbeschrijvingen waren actueel op het moment van uitgave. De fabrikant behoudt zich het recht voor wijzigingen aan te brengen zonder voorafgaande aankondiging en verdere verplichting.

MOTOR 4D65 **11A**

MOTOR 4D68 **11B**

INSTRUCTIES VOOR HET OPBERGEN

Bewaar deze pagina's van het handboek in omslagnr. BN890001.

Plaats de pagina's als volgt in overeenstemming met de aanwijzingen "Toegevoegd", "Herzien" en "Vervallen" in de "Lijst van betreffende pagina's".

Toegevoegd: De pagina's met deze aanwijzing worden aan het handboek toegevoegd.

Herzien, Vervallen: Vervang de bestaande pagina's in het handboek door deze pagina's.

Ontbrekende pagina's worden op aanvraag verstrekt.

TOELICHTING TOT DE INHOUD VAN DIT HANDBOEK

Onderhoudsprocedures

(1) Elke sectie in dit handboek wordt voorafgegaan door een gedetailleerde afbeelding van de onderdelen van het betreffende component teneinde de lezer een goed overzicht te geven van de constructie van het component.

(2) De nummers in de afbeelding geven de aan te houden volgorde aan bij het uitvoeren van onderhoudswerkzaamheden. Het symbool ■ betekent dat het betreffende onderdeel niet opnieuw mag worden gebruikt. Waar vereist wordt tevens het aantrekkoppel aangegeven.

- **Uitbouwvolgorde:**
Het onderdeelnummer komt overeen met het nummer in de illustratie en geeft de aan te houden volgorde bij het uitbouwen aan.
- **Demontagevolgorde:**
Het onderdeelnummer komt overeen met het nummer in de illustratie en geeft de aan te houden volgorde bij het demonteren aan.
- **Inbouwvolgorde:**
Indien inbouwen in omgekeerde volgorde van het uitbouwen onmogelijk is, wordt specifieke informatie omtrent de te volgen procedure verstrekt. Is het wel mogelijk, dan wordt geen verdere informatie verstrekt.
- **Montagevolgorde:**
Indien montage in omgekeerde volgorde van de demontage onmogelijk is, wordt specifieke informatie omtrent de te volgen procedure verstrekt. Is het wel mogelijk, dan wordt geen verdere informatie verstrekt.

Groepering van belangrijke onderhoudsaanwijzingen

Aanwijzingen die van bijzonder belang zijn voor onderhoudsprocedures (zoals zeer essentieel onderhoud, standaardwaarden, informatie betreffende speciaal gereedschap, enz.) zijn tezamen gegroepeerd en worden in detail besproken.

◀: Geeft een belangrijke aanwijzing voor uitbouwen of demontage aan.

▶: Geeft een belangrijke aanwijzing voor inbouwen of montage aan

Symbolen voor smeer-, afdicht- of bindmiddelen

Informatie aangaande de locatie voor smeermiddelen en het aanbrengen van afdichten bindmiddelen wordt middels symbolen in de hoofdillustratie aan het begin van elke sectie aangegeven, en tevens op de daarop volgende bladzijden met nadere uitleg.



.....Smeermiddel
(universeelvet tenzij een bepaald merk of type smeermiddel wordt gespecificeerd)



.....Afdicht- of bindmiddel



.....Remvloeistof, automatische transmissievloeistof of airconditioningcompressorolie



.....Motor- of versnellingsbakolie

Bladzijdenummer

Hoofdstuktitel

Sectietitel

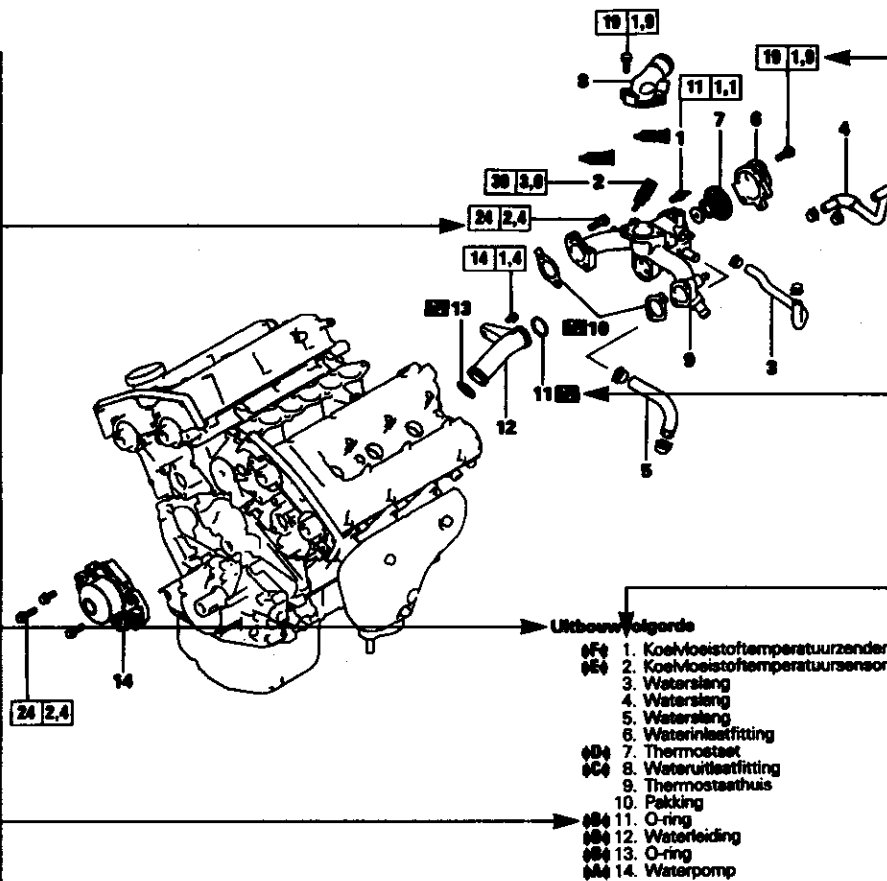
Hoofdstuknummer

Sectienummer

MOTOR 6A1 - Waterpomp en waterleiding

11A-7-1

7. WATERPOMP EN WATERLEIDING UITBOUWEN EN INBOUWEN



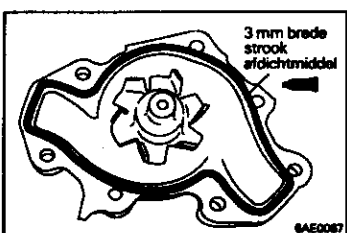
Geeft het aantrekkopel van het betreffende onderdeel aan.
Nieuw kgm

Wijst op een onderdeel dat niet opnieuw mag worden gebruikt.

Dit nummer komt overeen met het nummer aangegeven in de paragrafen "Uitbouwvolgorde", "Demontagevolgorde", "Inbouwvolgorde" of "Montagevolgorde".

Nadere beschrijving betreffende de te volgen procedures, de te nemen voorzorgen, enz. bij het uit- en inbouwen, en demoteren en monteren.

- Uitbouwvolgorde**
- ⊕F 1. Koelvloeistoftemperatuurzender
 - ⊕E 2. Koelvloeistoftempatuursensor
 - 3. Waterleiding
 - 4. Waterleiding
 - 5. Waterleiding
 - 6. Waterinlaatfitting
 - ⊕D 7. Thermostaat
 - ⊕C 8. Wateruitlaatfitting
 - 9. Thermostaathuis
 - 10. Pakking
 - ⊕A 11. O-ring
 - ⊕B 12. Waterleiding
 - ⊕C 13. O-ring
 - ⊕A 14. Waterpomp



INBOUWAANWIJZINGEN

⊕A AANBRENGEN VAN AFDICHTMIDDEL OP WATERPOMP

Voorgeschreven afdichtmiddel:
Mitsubishi onderdeelnr. MD070390 of gelijkwaardig

© Mitsubishi Motors Corporation Dec. 1992

PW020000

Datum van uitgave

Uitgavenummer - Herzieningscode

Lijst van betreffende pagina's

Pagina	Herzieningscode	Datum	Opmerking	Pagina	Herzieningscode	Datum	Opmerking
11A-0-1	A	Juli 1992		11B-1-8 en 11B-1-9	A	Juli 1992	
11A-0-3 t/m 11A-0-5		Okt. 1990		11B-2-1 t/m 11B-2-4	A	Juli 1992	
11A-1-1 t/m 11A-1-7		Okt. 1990		11B-3-1 en 11B-3-2	A	Juli 1992	
11A-2-1 t/m 11A-2-3		Okt. 1990		11B-4-1	C	Sept. 1996	Herzien
11A-3-1 t/m 11A-3-7		Okt. 1990		11B-4-2 t/m 11B-4- 3	A	Juli 1992	
11A-4-1 t/m 11A-4-3		Okt. 1990		11B-5-1	C	Sept. 1996	Herzien
11A-5-1 t/m 11A-5-4		Okt. 1990		11B-5-2 en 11B-5-3	A	Juli 1992	
11A-6-1 en 11A-6-2		Okt. 1990		11B-6-1 en 11B-6-2	A	Juli 1992	
11A-7-1 t/m 11A-7-4		Okt. 1990		11B-6-3 en 11B-6-4	C	Sept. 1996	Herzien
11A-8-1 t/m 11A-8-5		Okt. 1990		11B-6-5	C	Sept. 1996	Toegevoegd
11A-9-1 t/m 11A-9-10		Okt. 1990		11B-7-1 t/m 11B-7-3	A	Juli 1992	
11A-10-1 t/m 11A-10-5		Okt. 1990		11B-7-4	B	Juli 1995	
11A-11-1 t/m 11A-11-4		Okt. 1990		11B-8-1	C	Sept. 1996	Herzien
11A-12-1 t/m 11A-12-3		Okt. 1990		11B-8-2, 3	A	Juli 1992	
11B-0-1	A	Juli 1992		11B-9-1 t/m 11B-9-4	A	Juli 1992	
11B-0-3 t/m 11B-0-5	A	Juli 1992		11B-10-1 t/m 11B-10-3	A	Juli 1992	
11B-1-1 en 11B-1-2	A	Juli 1992		11B-10-4 t/m 11B-10-7	B	Juli 1995	
11B-1-3	B	Juli 1995		11B-11-1	C	Sept. 1996	Herzien
11B-1-4	A	Juli 1992		11B-11-2 t/m 11B-11-9	A	Juli 1992	
11B-1-5 t/m 11B-1-7	C	Sept. 1996	Herzien	11B-12-1 t/m 11B-12-5	A	Juli 1992	
				11B-13-1 t/m 11B-13-6	A	Juli 1992	

Zoekgeraakte pagina's worden op verzoek bijgeleverd.

PWED0077-C