

BAUGRUPPE 42

KAROSSERIE

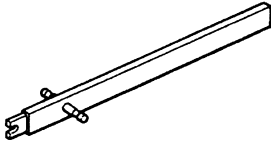
ALLGEMEINES

ÜBERSICHT ÜBER DIE ÄNDERUNGEN

- 4-türige Limousine wurde neu adoptiert und folgende Wartungsprozeduren dafür wurden hinzugefügt.
Betreffende Modelle: 4-türige Limousine
 1. Aus- und Einbau des Kofferraumdeckels
 2. Aus- und Einbau der Kofferraumdeckelverriegelung
 3. Aus- und Einbau der Heckscheibe
- Form des Heckklappengriffs wurde geändert.
Betreffende Modelle: 4-türige Fließheck
- Einbauposition der Empfänger-ECU für fernbedienden Türverriegelung wurde geändert.
Betreffende Modelle: Fahrzeuge mit fernbediender Türverriegelung

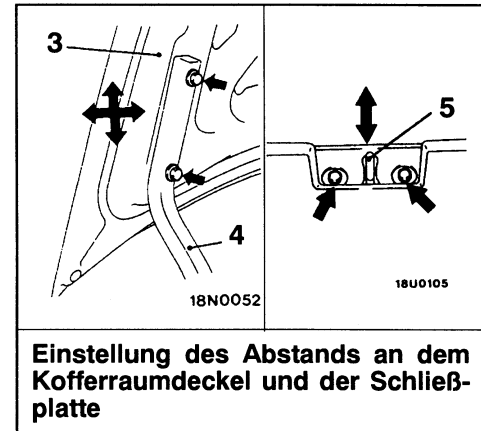
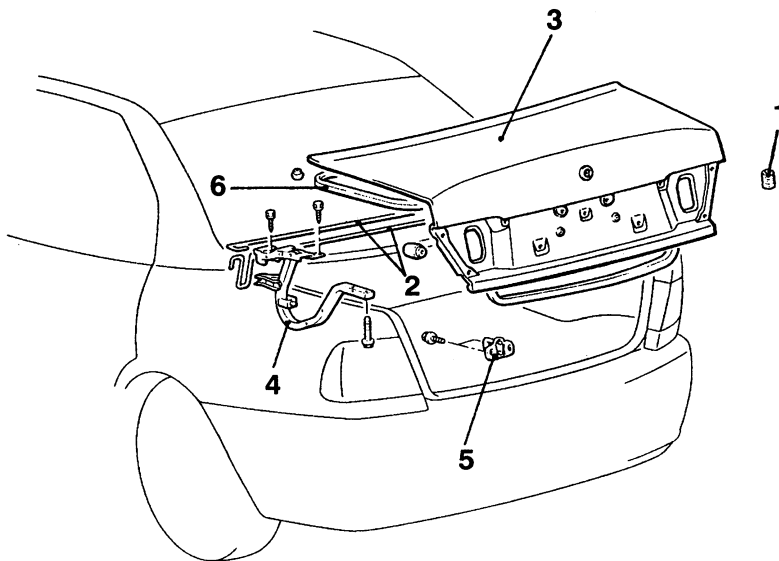
KOFFERRAUMDECKEL

SPEZIALWERKZEUG

Werkzeug	Nummer	Bezeichnung	Anwendung
	MB991244	Aus- und Einbauwerkzeug des Drehstabes	Kofferraumdeckel-Drehstab aus- und einbauen.

KOFFERRAUMDECKEL

AUS- UND EINBAU



18U0442
00005098

Ausbaustufen des Kofferraumdeckels

- Kennzeichenleuchte
 - Deckelleuchte
 - Heckplattenzierleiste
1. Stoßfänger
2. Drehstäbe
3. Kofferraumdeckel



Ausbaustufen des Scharniers

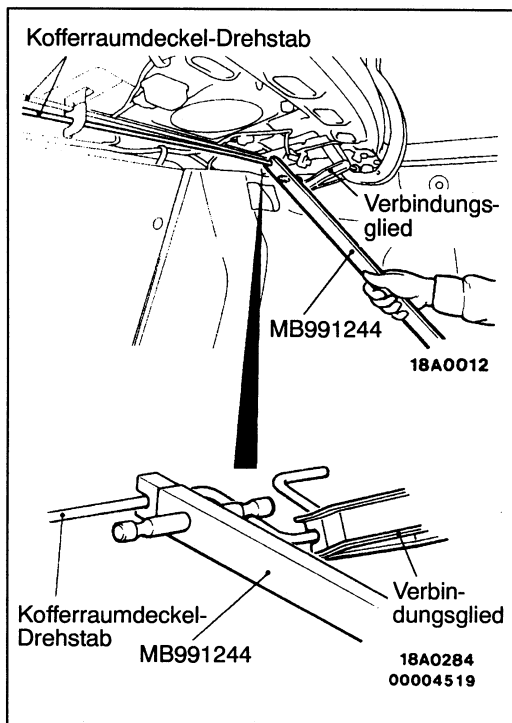
- Verkleidung der hinteren Hutablage (Siehe BAUGRUPPE 52A.)
3. Kofferraumdeckel
4. Scharnier

Ausbaustufen der Schließplatte

- Hintere Abschlußverkleidung (Siehe BAUGRUPPE 52A.)
5. Schließplatte

Ausbau des Dichtstreifens

- ▶ A ◀ 6. Dichtstreifen



HINWEISE ZUM AUSBAU

◀A▶ Kofferraumdeckel-Drehstäbe ausbauen

1. Karosserie-Kabelbaum und -Stecker der unteren Hutablage abklemmen.
2. Das Spezialwerkzeug wie angezeigt ansetzen und die Drehstäbe herunterdrücken. Gleichzeitig den Drehstab vom Verbindungsglied lösen.

Vorsicht

Darauf achten, daß das Spezialwerkzeug nicht vom Drehstab abgleiten kann, um Beschädigungen der Karosserie und anderer Teile zu vermeiden.

HIWEISE ZUM EINBAU

▶A◀ Kofferraumdeckel-Dichtstreifen einbauen

Den Dichtstreifen des Kofferraumdeckels so montieren, daß die Markierung und die Naht auf die Karosseriemittellinie ausgerichtet sind.

▶B◀ Kofferraumdeckel-Drehstäbe einbauen

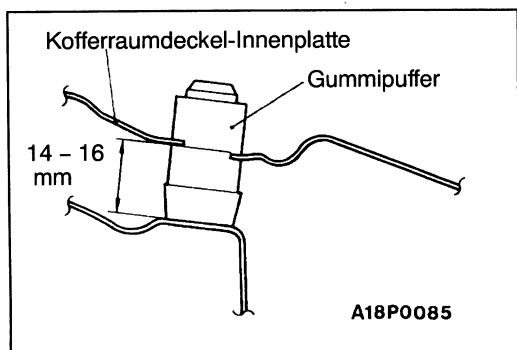
1. Kennzeichenfarbe ist je nach Modell verschieden.

Drehstab	Kennzeichenfarbe	
	Fahrzeuge ohne Heckspoiler	Fahrzeuge mit Heckspoiler
Links	–	Blau
Rechts	Weiß	Rot

2. Die Enden des Drehstabs in die Montagelöcher stecken.
3. Das Spezialwerkzeug auf die gleiche Weise wie beim Ausbau des Drehstabs montieren, dann den Drehstab am Verbindungsglied eingehakt drehen. Danach den Drehstab am Halter einhaken.

Vorsicht

Darauf achten, daß das Spezialwerkzeug nicht vom Drehstab abgleiten kann, um Beschädigungen der Karosserie und anderer Teile zu vermeiden.

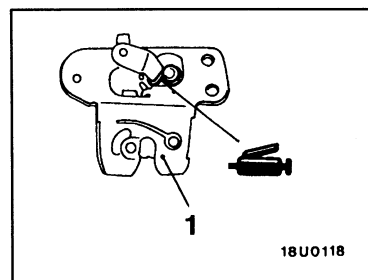
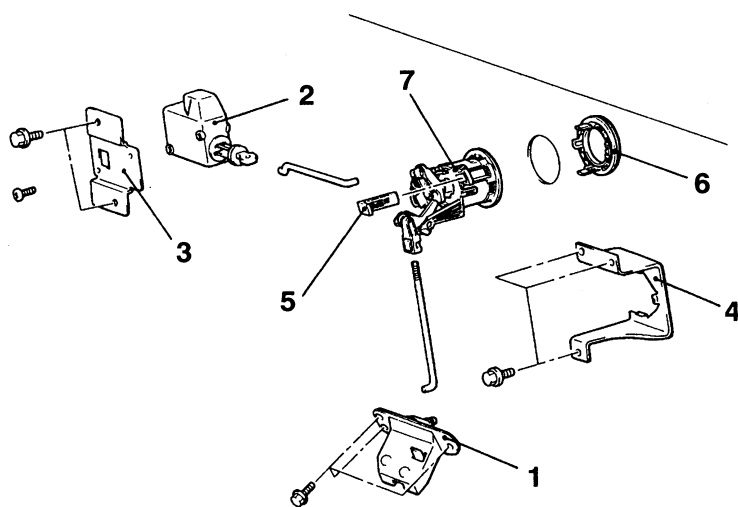


►C◄ Gummipuffer anbringen

Den Gummipuffer wie dargestellt anbringen.

KOFFERRAUMDECKEL-VERRIEGELUNG

AUS- UND EINBAU



18U0449

0005099

Ausbaustufen

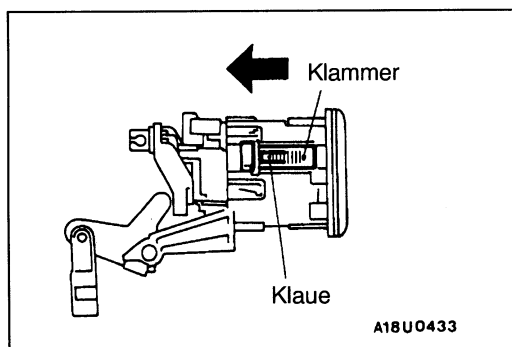
1. Verriegelung
2. Stellantrieb
3. Stellantriebshalterung
4. Verriegelungszylinder-Stützenhalterung
5. Klammer
6. Zylinderkappe
7. Zylinder

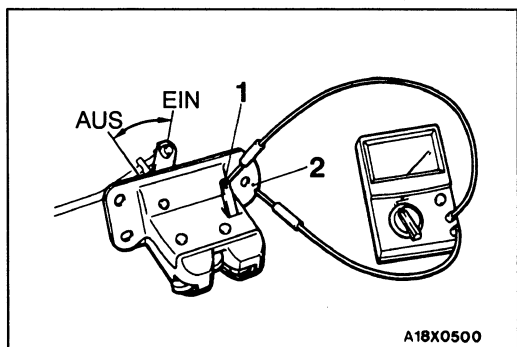


HINWEISE ZUM AUSBAU

◄A► Klammer und Zylinderkappe ausbauen

1. Die Klammerklaue in gezeigte Richtung drücken, damit den Klammer zu schieben. Dann den Klammer ausbauen.
2. Die Kofferraumdeckel-Zylinderkappe im Uhrzeigersinn drehen, bis sie stoppt. Dann die Kappe entfernen.

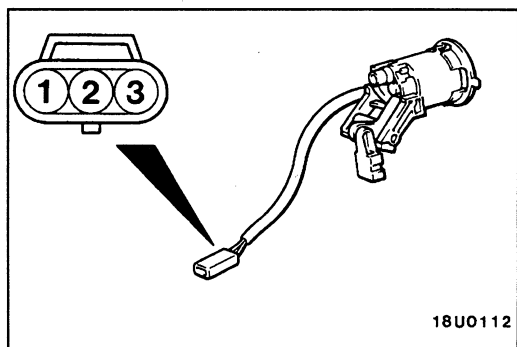




PRÜFUNG

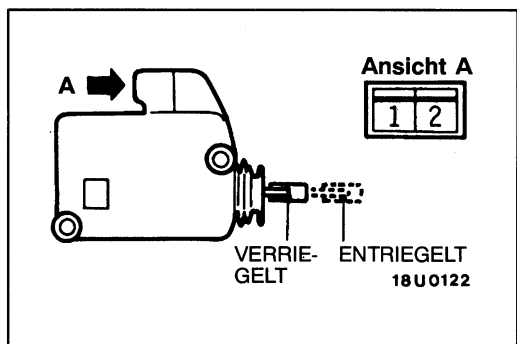
KOFFERRAUMDECKEL-SCHALTER

Schalterstellung	Klemme	
	1	2
EIN (Verriegelung geöffnet)	○ — ○	○ — ○
AUS (Verriegelung geschlossen)		



KOFFERRAUMDECKEL-VERRIEGELUNGSZYLINDER-SCHALTER

Schalterstellung	Klemme		
	1	2	3
VERRIEGELT	○ — ○	○ — ○	
Neutral (AUS)			
ENTRIEGELT		○ — ○	○ — ○



KOFFERRAUMDECKEL-VERRIEGELUNGS-STELLANTRIEB


Stellung	Klemme		Stangenbewegung
	1	2	
VERRIEGELT	⊕ — ⊖	⊖ — ⊕	VERRIEGELT → ENTRIEGELT
ENTRIEGELT	⊖ — ⊕	⊕ — ⊖	ENTRIEGELT → VERRIEGELT

FENSTERSCHEIBE

KLEBEMITTEL

Gegenstand	Vorgeschriebenes Klebemittel
Heckscheibe	3M ATD Teil Nr. 8609 Super Fast Urethane Auto Glass Sealant oder gleichwertig

SPEZIALWERKZEUG

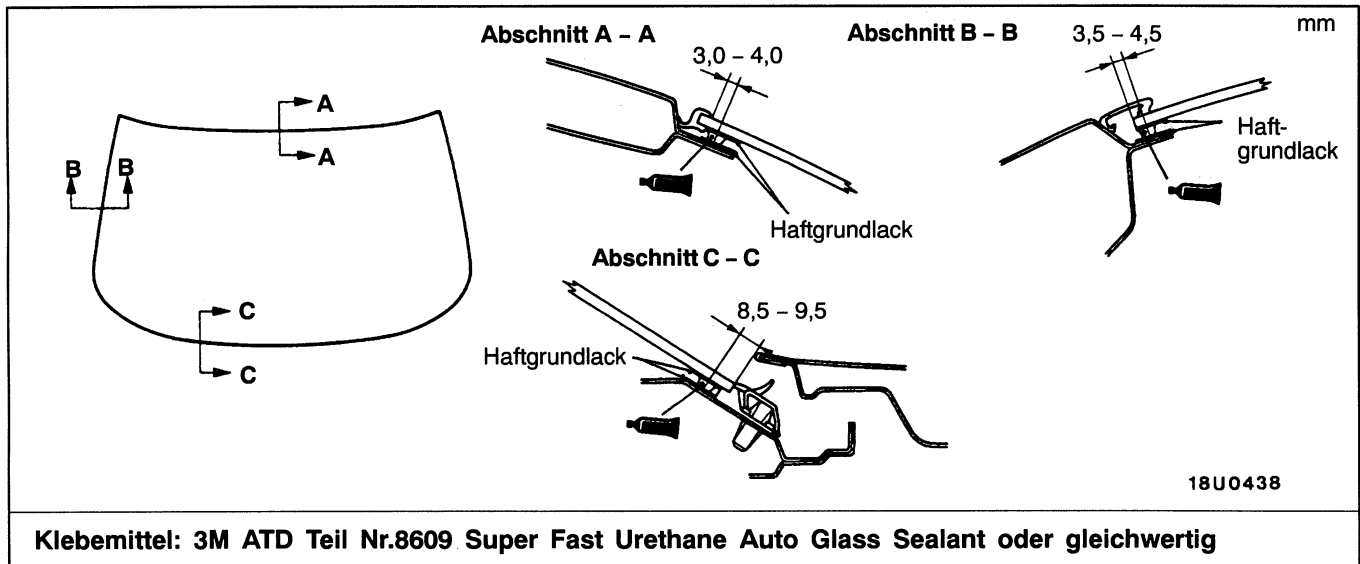
Werkzeug	Nummer	Bezeichnung	Anwendung
	MB990449	Zierleistenabnehmer	Regenleiste und untere Zierleiste der Heckscheibe ausbauen.

HECKSCHEIBE

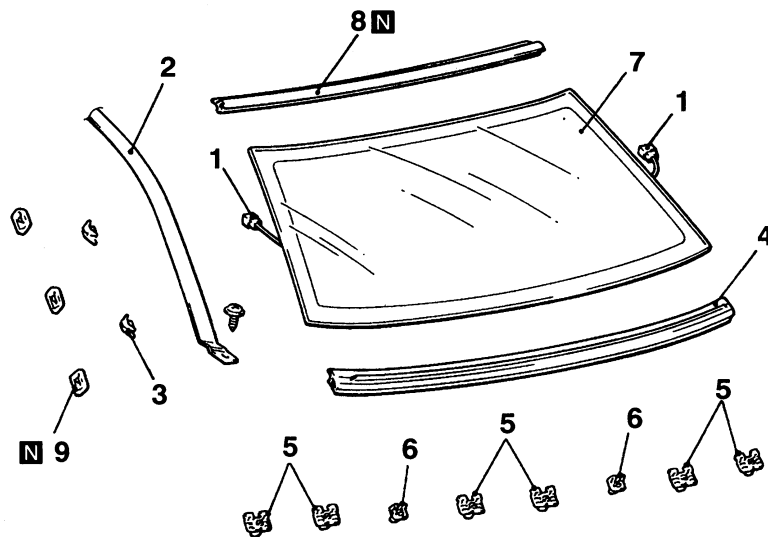
AUS- UND EINBAU

Vor dem Ausbau und nach dem Einbau

- (1) Hochliegende Bremsleuchte aus- und einbauen. (Siehe BAUGRUPPE 54.)
- (2) C-Säulenverkleidung aus- und einbauen. (Siehe BAUGRUPPE 52A.)
- (3) Dachhimmel aus- und einbauen.



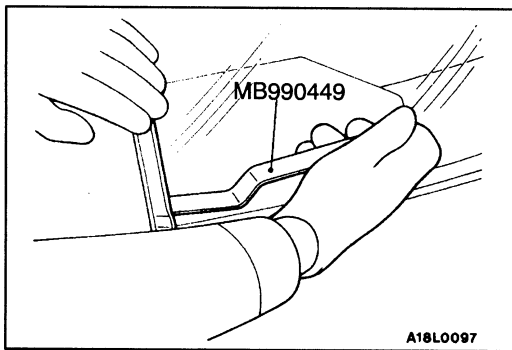
Klebstoff: 3M ATD Teil Nr.8609 Super Fast Urethane Auto Glass Sealant oder gleichwertig



00005100

Ausbaustufen

- | | | | |
|-----------------------|--|---------------------------|---|
| <p>◀A▶</p> <p>◀A▶</p> | <ul style="list-style-type: none"> 1. Kabelbaumstecker 2. Regenleiste 3. Klammer 4. Untere Zierleiste 5. Gummiklammer | <p>◀B▶ ▶A▶</p> <p>▶A▶</p> | <ul style="list-style-type: none"> 6. Zwischenstück 7. Heckscheibe 8. Obere Zierleiste 9. Klammer |
|-----------------------|--|---------------------------|---|



HINWEISE ZUM AUSBAU

◀A▶ Regenleiste/Untere Zierleiste ausbauen

Zierleiste mit dem Spezialwerkzeug abnehmen.

Vorsicht

Eine verbogene Zierleiste sollte nicht wieder verwendet werden.

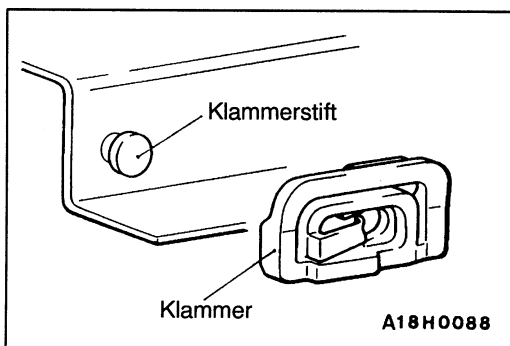
◀B▶ Heckscheibe ausbauen

Die Heckscheibe auf dieselbe Weise wie die Windschutzscheibe abnehmen. (Siehe Erstaussgabe.)

HINWEISE ZUM EINBAU

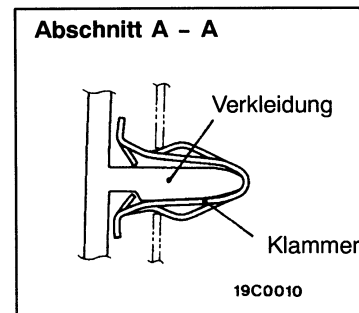
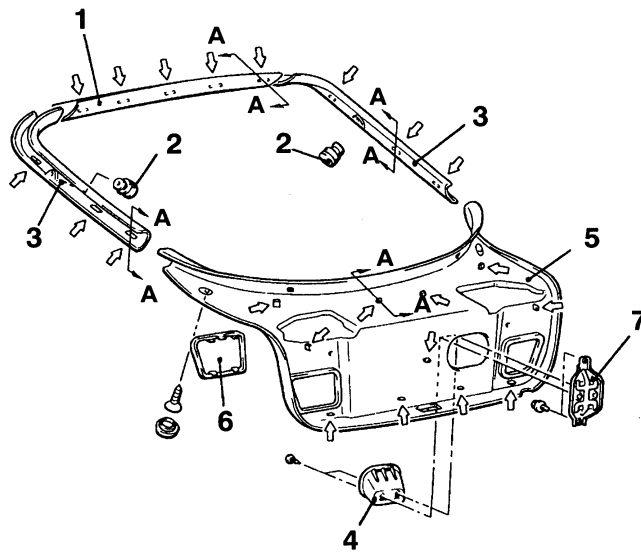
▶A◀ Klammer und Heckscheibe einbauen

1. Jegliches Schmierfett von dem Innenkreis der Heckscheibe und vom Karosseriefansch mit Isopropy-Alkohol entfernen.
2. Die Klammer auf die Klammerstifte setzen.
3. Haftgrundlack und Klebemittel auftragen. (Siehe Seite 42-6.)
4. Die Heckscheibe nach gleicher Weise für Windschutzscheibe einbauen. (Siehe Erstaussgabe.)



HECKKLAPPE**SPEZIALWERKZEUG**

Werkzeug	Nummer	Bezeichnung	Anwendung
	MB990784	Zierleistenabnehmer	Heckklappenverkleidung ausbauen

HECKKLAPPE**AUS- UND EINBAU**

18U0448

00005101

HINWEIS

↔ : Einbauposition der Metallklammer

Ausbaustufen

1. Obere Verkleidung
2. Verkleidungshaken
3. Seitenverkleidung

4. Heckklappengriff
5. Untere Verkleidung
6. Deckel
7. Heckklappengriff-Halterung

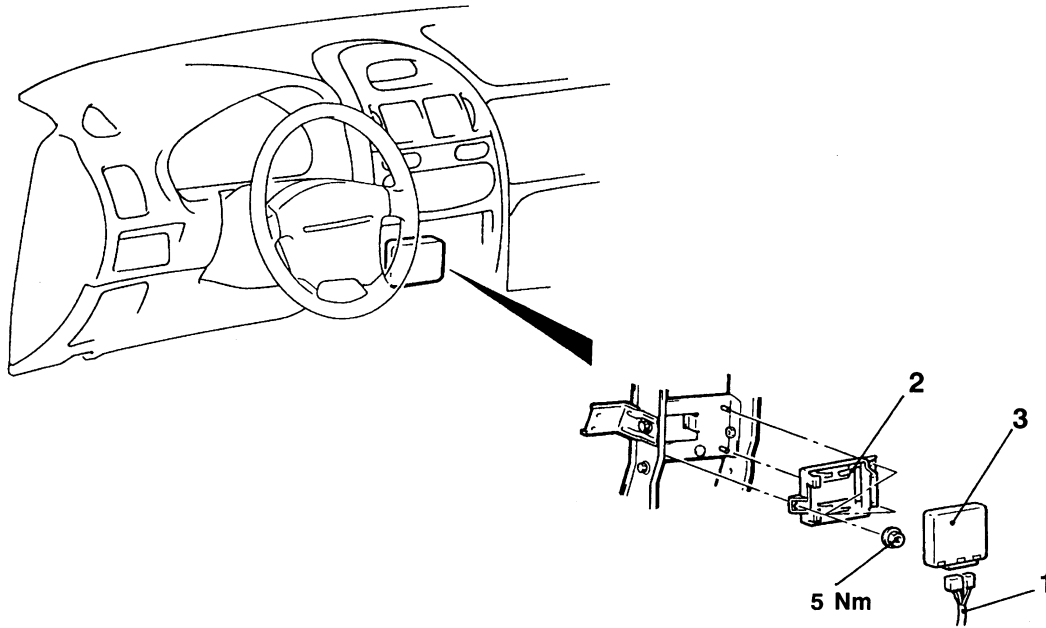
FERNBEDIENDE TÜRVERRIEGELUNG

EMPFÄNGER-ECU DER FERNBEDIENDEN TÜRVERRIEGELUNG

AUS- UND EINBAU

Vor dem Ausbau und nach dem Einbau

- Vordere Bodenkonsole aus- und einbauen.



A18U0443

Ausbaustufen

1. Kabelbaumstecker
2. Empfängerhalterung
3. Empfänger-ECU